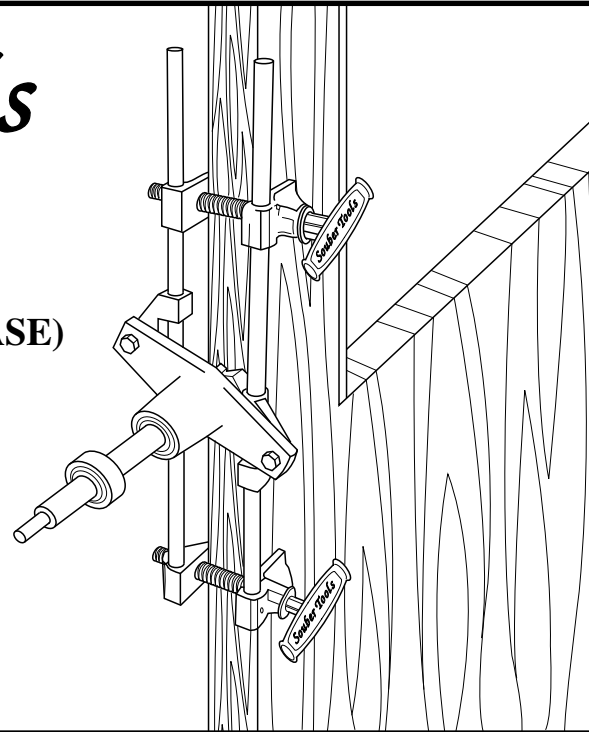


# *Souber Tools*

**DBB MORTICER**  
**MORTAISEUSE DBB**  
**MORTICER DBB**  
**DBB STEMWerkZEUG (FRÄSE)**  
**DBB – LÅSJIGG**

©2010



## Contents

### **Morticing Wooden Doors**

*pages 3-7*

Mortaiser les portes bois

*Cajear puertas de madera*

*Aufstemmen/Fräsen von Holztüren*

*Fräsa trädörrar*

### **Cutting Straight Holes in Wooden Doors**

*pages 8-9*

*Percer des trous droits dans les portes en bois*

Perforar en puertas de madera

*Fräsen von Rundlöchern in Holztüren*

Göra raka uttag i trädörrar

### **Aluminium Doors**

*pages 10-13*

*Portes Aluminium*

Puertas de aluminio

*Aluminiumtüren*

Aluminiumdörrar

### **Offset Morticing**

*pages 14-18*

*Mortaisage déporté*

Cajear puertas con ensamblaje desplazable con casquillos guía

*Fräsen von versetzten Schlosstaschen*

Osymetrisk fräsning

### **Sharpening, Maintenance, Troubleshooting & Spares**

*pages 19-24*

*Affûtage et pièces détachées*

Afilado de fresa y piezas de recambio

*Montage und Ersatzteile/Einzelteile*

Slipning & Reservdelar

## SAFETY AND ADVICE

### Wear eye protection!

These cutters are designed to run at 2-3000 RPM on drills with 1/2" (13mm) chuck and "hammer action" OFF. Remove mains plug when making adjustment to router cutter. Allow the router to reach full speed before starting to cut. Sharp routers will ensure a good finish and prevent motor overload. Securely tighten all clamps, set screws and drill chuck. Switch off before removing Morticer from door. A trial run with a short piece of 3" x 2" timber will help to familiarize yourself with the operating procedures. Identical mortices can be made if the tube type spring clip on one of the bars is set at the upper clamp position on 1st mortice.

---

## SECURITE ET CONSEILS

### Protégez vos yeux!

*Ces fraiseuses sont prévues pour tourner à 2-3.000 tours/minute avec un mandrin de 1/2" (13 mm), fonction marteau 'off'. Débrancher la prise pendant les réglages de coupe. Laisser le mandrin atteindre sa pleine vitesse avant de commencer la coupe. Des forêts bien affûtés assurent une bonne finition et évitent de surcharger le moteur. Serrer fermement toutes les vis, étaux et mandrins. Débrancher avant de déposer la mortaiseuse de la porte. Un essai préalable sur un morceau de madrier aidera à vous familiariser avec les procédures d'emploi. Des mortaises identiques peuvent être réalisées si le clips tubulaire à ressort de l'une des barres est réglé à la position supérieure lors de la première mortaise.*

---

## CONSEJOS Y SEGURIDAD

### Protección Ocular!

Estas fresas están diseñadas para alcanzar una velocidad de 2/3000 Rpm en fresadoras y taladros de 13mm. Mantener la acción del percutor desconectada. Desenchufar de la corriente eléctrica cuando introduzca la fresa en su emplazamiento. Antes de empezar a barrenar poner la fresadora a la máxima velocidad. Afilar las fresas nos asegurará un perfecto acabado y nos evitará que el motor se caliente. Ajustar bien las abrazaderas e introducir correctamente las brocas o fresas y asegurarse de desconectar el percutor del taladro. Apagar el taladro o la fresadora antes de sacar el Morticer de la puerta. Hacer una prueba con una tabla de madera de 78mm x 52mm nos ayudará a familiarizarnos con los procedimientos a seguir. Se pueden hacer cajas idénticas si el tubo con el muelle que está sujeto a una de las barras se sitúa en la posición de la abrazadera superior en la primera caja.

---

## SICHERHEIT UND RATSCHLÄGE

### Tragen Sie Augenschutz!

*Diese Fräsen sind dafür vorgesehen, mit einer Geschwindigkeit von 2-3000U/Min. mit Bohrern von 1/2" (13mm) Spannkopf bei 'Hammertätigkeit' aus = OFF zu laufen. Ziehen Sie den Hauptstecker heraus, wenn Sie die Nutenfräse einstellen. Lassen Sie die Fräse erst die Höchstgeschwindigkeit erreichen, bevor Sie beginnen zu schneiden. Scharfe Nuten stellen ein gutes Finish (Ergebnis) sicher und schützen vor Überladung des Motors. Befestigen Sie alle Klemmen sicher, setzen Sie die Schrauben und den Bohrerspannkopf ein. Schalten Sie aus, bevor Sie die Fräse/Zapfenlochmaschine von der Tür entfernen. Ein Probelauf mit einem kleinen Stück von 3" x 2" Bauholz wird Ihnen dabei helfen, sich mit der Anwendungsprozedur vertraut zu machen. Identische Ausschnitte können erstellt werden, indem die röhrenartige Federklemme an einem der Riegel auf die obere Klemmposition auf der ersten Fuge eingesetzt wird.*

---

## SÄKERHETSREGLER

### Använd ALLTID skyddsglasögon.

Fräsarna är designade att arbeta på ett varvtal av 2-3000rpm med bormaskiner som har 13mm chuck och med slagbormmekanismen AVSLAGEN. Dra ur kontakten när du byter eller justerar fräsen. Tillse att bormaskinen kommer upp i arbetsvarv före du startar att fräsa. Skärpta fräsar gör att resultatet blir bättre och hindrar bormaskinen från att bli överbelastad. Tillse att hållarna, fräsen och bormaskinen är ordentligt fastsatta. Stäng av bormaskinen innan "DBB-låsjigg" tas bort från dörren. En första test med en 2"x4" träbit är att rekommendera så att du blir van vid verktyget. Skall du montera flera lika lås så använd fjäderklipsen för att göra en inställning som du kan använda fortsatt.

## GENERAL

The morticer is positioned on the door edge to suit normal lock height and is secured to the door by clamps. The lower clamp is fixed to the vertical bars, while the upper clamp can slide up and down to suit the required length of mortice.

Between the clamps a cutter shaft in an aluminium housing assembly travels manually, the distance governed by the spacing of the clamps.

An electric hand-drill powers the cutter.

---

## GENERALITES

*La mortaiseuse est maintenue sur le chant de porte à hauteur normale de la serrure par ses étaux. L'étau bas est fixé aux barres verticales, celui du haut peut coulisser de haut en bas selon la longueur de mortaise requise.*

*Entre les étaux, un axe de coupe dans un corps d'aluminium se déplace manuellement, sa course étant limitée par l'écartement des deux étaux.*

*Une perceuse électrique portable actionne l'axe de coupe.*

---

## INSTRUCCIONES GENERALES

El Morticer se situa en el borde de la puerta a la altura donde deseamos colocar la cerradura, y entonces se agarra con las abrazaderas a la puerta. La abrazadera inferior se ajusta a las barras verticales, mientras que la superior puede deslizarse hacia arriba o hacia abajo para ajustarse a la longitud deseada de la caja.

Entre las abrazaderas un astil con alojamiento para la fresa, y que esta situado entre un ensamblaje revestido de aluminio, se mueve manualmente entre la distancia permitida por las dos abrazaderas.

Un taladro eléctrico o fresadora de mano moverá dicho astil.

---

## ALLGEMEINES

*Die Fräse wird an der Türkante in der jeweiligen Schlosshöhe angesetzt und an der Tür durch Klemmen befestigt. Die untere Klemme wird durch vertikale Riegel/Schienen angebracht, während die obere Klemme nach oben und unten verschoben werden kann, um der benötigten Fugenlänge zu entsprechen.*

*Zwischen den Klemmen bewegt sich von Hand ein Bohrschaft in einem Aluminiumgehäuse, wobei die Entfernung von den Abständen zwischen den Klemmen bestimmt wird.*

*Ein elektrischer Handbohrer versorgt den Fräser.*

---

## GENERELLA INSTRUKTIONER

"DBB-låsjigg" är positionerad på dörrbladet att passa normalt förekommande lås. Den nedre fastspänningbacken är i ett fast läge, emedans den övre är rörlig för inställning av önskad höjd. Mellan fastspänningbackarna föres "huvudet" med handkraft. En elektrisk bormaskin används som drivkälla.

**MORTICING WOODEN  
DOORS**

---

*MORTAISER LES  
PORTES BOIS*

---

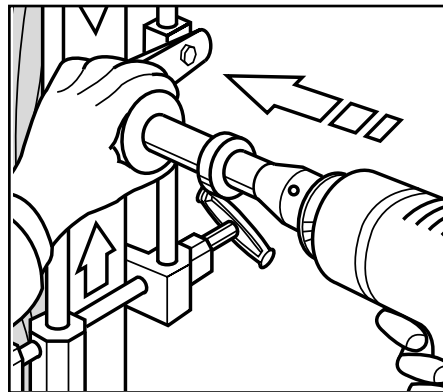
**CAJEAR PUERTAS DE  
MADERA**

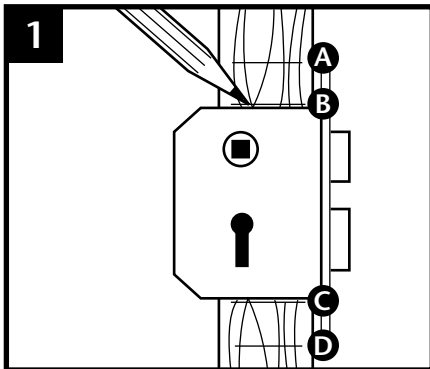
---

*AUFSTEMMEN/FRÄSEN  
VON HOLZTÜREN*

---

**“DBB-LÅSJIGG”, ARBETE I  
TRÄDÖRRAR**





#### RECOMMENDED PROCEDURE

Use the lock as a template and mark off the top and bottom edges of the lock body and the front plate – (4 marks).

#### PROCEDURE RECOMMANDÉE

Utiliser la serrure comme gabarit pour tracer les limites hautes et basses du boîtier et de la têtère.

#### PROCEDIMIENTO RECOMENDADO

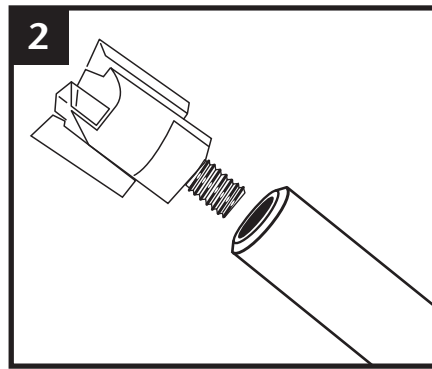
Usar la cerradura como plantilla y marcar los bordes superior e inferior de dicha cerradura y del marco frontal. (En total 4 marcas)

#### EMPFOHLENE VORGEHENSWEISE

Benutzen Sie das Schloß als Schablone und markieren Sie die oberen und unteren Kanten des Schloßrumpfes und der Frontplatte - (4 Markierungen).

#### REKOMMENDERAT TILLVÄGAGÅNGSSÅTT

Använd läset som du skall montera som mall och märk ut övre och undre läge för stolpe och kista (4 mått) A,B,C och D.



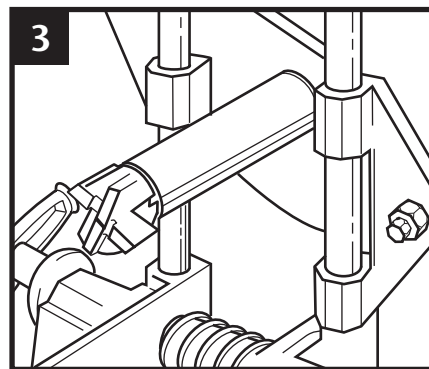
Choose cutter to suit correct size of lock body, then screw the cutter onto shaft until tight.

Choisir la fraise correspondant à l'épaisseur de la serrure et la visser fermement sur l'axe.

Escoja una fresa apropiada que se acople al tamaño del cuerpo de la cerradura, luego enrosque la fresa en el astil hasta ajustar

Wählen Sie den passenden Fräser entsprechend der Breite des Einsteckschlusses und schrauben Sie ihn bis zum Anschlag in den Frässhافت.

Välj en lämplig fräs för låskistan, skruva sedan fast fräsen i axeln.



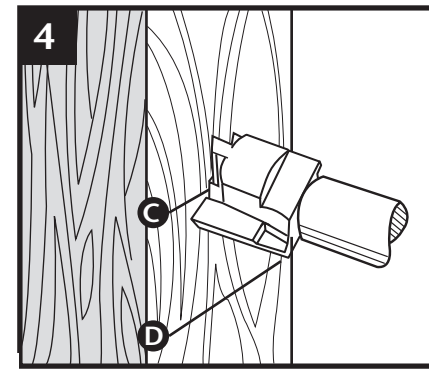
Shaft is inserted into aluminium housing assembly.

L'axe est introduit dans l'assemblage d'aluminium.

El astil es insertado en el ensamblaje de aluminio.

Der Schaft wird in den Aluminiumgehäuseeinbau eingesetzt.

Skaft insatt i "huvudet".



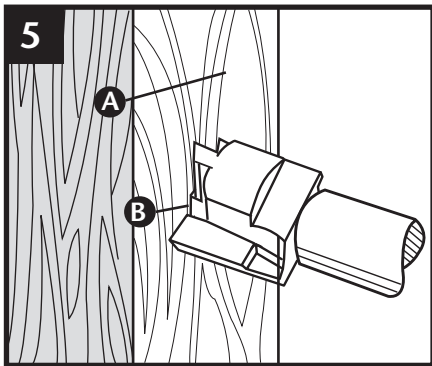
Present the Mortiser to the door edge, positioning the cutter to lowest lock body mark but overlapping by 5mm (position C). The housing assembly should be resting on the bottom pair of clamps. Tighten bottom clamp.

Présenter la mortaiseuse sur le chant de porte, positionner la fraise dépassant la ligne basse du boîtier de serrure de 5mm (position C). L'assemblage doit reposer sur les deux étaux bas. Serrer ces deux étaux.

Situar el Morticer en el borde de la puerta colocando la fresa en la marca más inferior del cuerpo de la cerradura pero dejando 5mm de margen (recordar que era la posición C). El ensamblaje de aluminio debería descansar sobre las abrazaderas de abajo. Ajustarlas bien.

Legen Sie die Fräse/den Bohrer an der Türkante an, indem sie den Bohrer 5mm oberhalb der untersten Schloßrumpfmankierung positionieren (Position C). Der Gehäuseeinbau sollte auf dem unteren Klemmenpaar ruhen. Ziehen Sie die untere Klemme fest an.

Starta med att fräsa ut för kistan först, och stolpen sedan. Sätt mallen på dörrbladet så att fräsen överlappar den nedre markeringen för kistan med 5mm (mått C) och dra fast den nedre klamman.



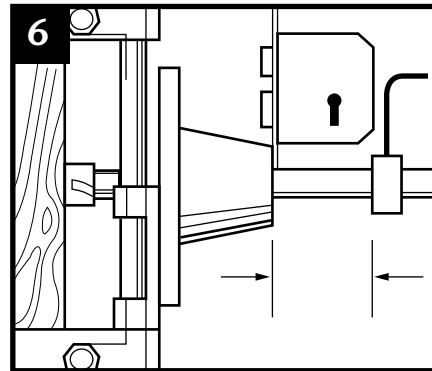
Slide housing assembly upwards to upper lock body mark (position **B**). The cutter should now overlap this mark by about 5mm. Bring upper pair of clamps to rest on housing and tighten clamps. Check overall movement.

*Remonter l'assemblage à la ligne haute du boîtier de serrure (position **B**). La fraise doit dépasser cette ligne de 5 mm. Amener la paire d'étaux haut en contact avec l'assemblage et serrer les étaux. Vérifier le mouvement général.*

Deslizar el ensamblaje hasta la marca de arriba del cuerpo de la cerradura (posición **B**). La fresa debería ahora dejar un margen de 5mm. respecto a la marca. Descansar las abrazaderas superiores sobre el ensamblaje y ajustarlas. Comprobar el movimiento en su conjunto.

*Schieben Sie den Gehäuseeinbau hoch zur oberen Schloßrumpfmarmierung. Die Fräse sollte jetzt diese Markierung um ca. 5mm überlappen. Lassen Sie das obere Klemmenpaar auf dem Gehäuse ruhen und ziehen Sie die Klemmen fest. Überprüfen Sie die gesamte Bewegung.*

Låt huvudet nu glida uppåt tills du når den övre markeringen för låskistan, och låt fräsen "överlappa" med 5mm (mått **B**), läs därefter den övre klamman.



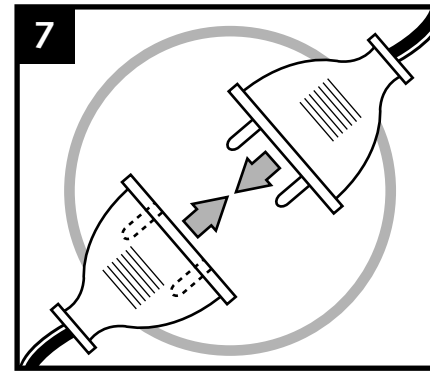
Set depth stop on cutter shaft to depth of mortice required. (1 grub screw). Do NOT overtighten.

*Régler la butée mobile sur l'axe à la profondeur requise (1 vis 6 pans). Ne pas surbloquer la vis.*

Colocar el tope de profundidad a la medida deseada sobre el astíl para así fijar la profundidad requerida de la caja. No forzar.

*Befestigen Sie die Manschette auf dem Bohrschaft in der benötigten Fugentiefe (1 Madenschraube). Nicht überspannen.*

Sätt nu låsringen i läge på skaftet för hur djupt du skall fräsa, och lås ringen med skruven. Som referens kan du använda låset du skall montera. (se bild)



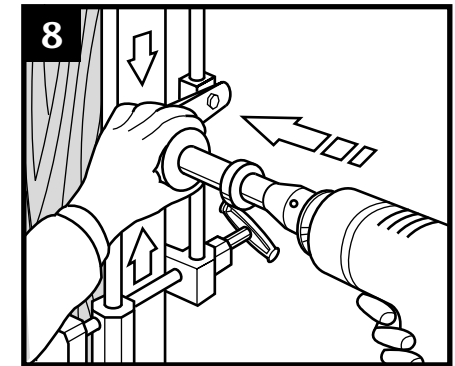
CONNECT POWER.

*BRANCHER L'ALIMENTATION.*

CONNÉCTELO A LA RED ELÉCTRICA.

*VERBINDUNG ZUR STROMQUELLE HERSTELLEN.*

KOPPLA IN STRÖMMEN.



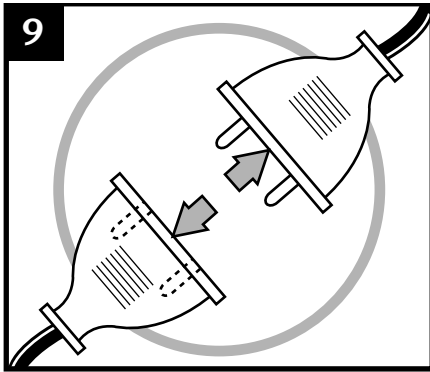
Connect electric drill to cutter shaft. Select fastest available speed, switch on. Traverse housing assembly with one hand and feed cutter into door. Clear wood-chips as work proceeds.

*Connecter une perceuse à l'axe de coupe. Choisir la vitesse la plus élevée. Tenir l'assemblage d'une main et commencer le fraisage. Dégager les copeaux en cours de progression.*

Conectar el taladro eléctrico al astíl. Seleccionar la velocidad disponible deseada, y enciéndalo. Con una mano mueva de arriba a abajo y viceversa el ensamblaje e introduzca la fresa en la puerta. Vaya limpiado las virutas mientras trabaja.

*Verbinden Sie den Elektorbohrer mit dem Bohrschaft. Wählen Sie die höchstmögliche Geschwindigkeit, schalten Sie das Gerät ein. Überqueren/Bewegen Sie den Gehäuseeinbau mit einer Hand und setzen Sie den Bohrer in der Tür an. Entfernen Sie Holzreste während des Arbeitsvorganges.*

Sätt nu fast bormaskinen på skaftet, välj högsta möjliga hastighet, och starta. För nu huvudet upp och ner med ena handen, och mata på bormaskinen med den andra.



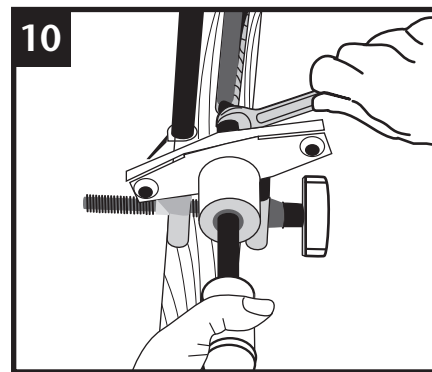
DISCONNECT POWER.

DEBRANCHER L'ALIMENTATION.

DESCONECTELO DE LA RED ELÉCTRICA.

VERBINDUNG ZUR STROMQUELLE  
UNTERBRECHEN

KOPPLA UR STRÖMMEN.



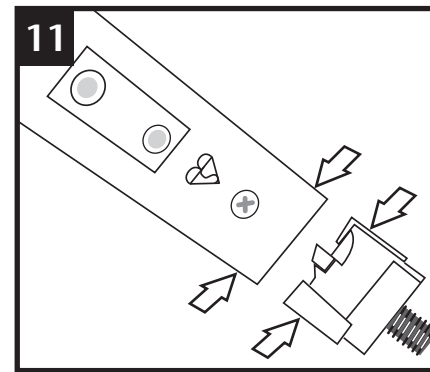
Unscrew cutter by holding drill chuck and releasing cutter with the spanner supplied.

Dévissez la fraise avec la clé fournie en tenant le mandrin de perceuse

Saque la fresa con el taladro percutor y sáquela con la llave suministrada.

Lösen Sie den Fräser durch Festhalten des Schaftes und Benutzung des beiliegenden Schlüssels

Lossa fräsen genom att hålla i chucken och använd den medsända nyckeln.



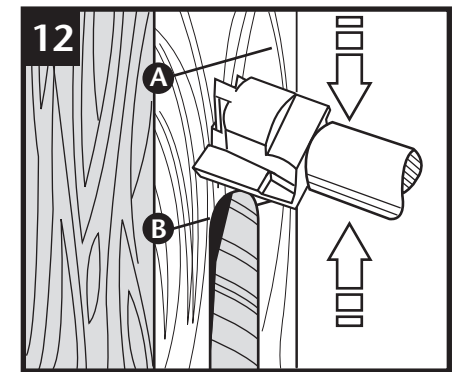
Select cutter for forend and place in front of housing aperture. Push shaft through housing and then screw cutter into shaft until tight.

Choisir la fraise de tête et la placer en face du trou du chariot. Y pousser l'axe et visser fermement la fraise.

Seleccione la fresa para perforar y sitúela en frente de la apertura del ensamblaje. Empuje el astil a través del ensamblaje y luego ajuste la fresa bien.

Wählen Sie den passenden Fräser für den Stulp und positionieren Sie ihn vor der Öffnung des Gehäuses. Den Frässaft durch die Öffnung stecken und dann den Fräser einschrauben bis er fest sitzt.

Välj fräs och placera den i öppningen i fronten på huset. Skjut skaftet genom huset och dra åt med låsskruven.



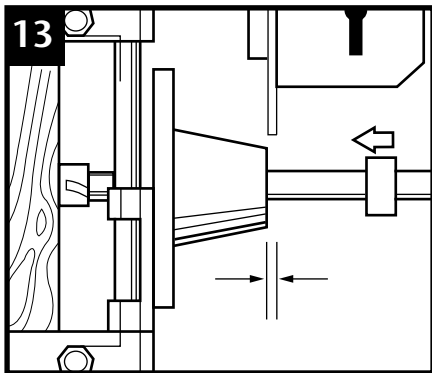
Move top clamp to a position which allows cutter to move within 5mm of top mark (position **A**). Tighten top clamp. Move bottom clamp to a position which allows cutter to move within 5mm of bottom mark (position **D**). Tighten bottom clamp.

Monter les étaux supérieur à un niveau qui permette à la fraise de dépasser de 5 mm la ligne haute (position **A**). Serrer les étaux hauts. Amener les étaux bas au niveau où la fraise dépasse de 5 mm la ligne basse (position **D**). Serrer les étaux bas.

Mueva la abrazadera superior a una posición que permita a la fresa moverse dentro de los 5mm de la marca superior (recuerde: la posición **A**). Ajustar la abrazadera. Mueva la abrazadera inferior a una posición que le permita a la fresa moverse dentro de los 5mm de la marca inferior (posición **D**). Ajustar bien la abrazadera.

Bringen Sie die oberste Klemme in eine Position die der Fräse erlaubt, sich innerhalb von 5mm ab der obersten Markierung zu bewegen (Position **A**). Drehen Sie die obere Klemme fest. Bringen Sie die untere Klemme in eine Position die der Fräse erlaubt, sich innerhalb von 5mm ab der unteren Markierung zu bewegen (Position **D**). Drehen Sie die untere Klemme fest.

Ställ nu in den övre klamman så att fräsen kommer i linje med den övre markeringen (**A**). Har du en stolpe med raka hörn, kan det vara bättre att stanna 5mm ifrån Dra åt klamman. Flytta nu den undre klamman så att fräsen möter märkning (**D**) och dra fast klamman.



13 Push shaft so that cutter strikes door edge. Now adjust depth collar on shaft to allow cutter to make recess for lock forend.

Tighten grub screw on depth stop.

---

*Amener la fraise en contact avec le chant de porte. Régler la butée mobile sur l'axe à la profondeur requise pour la tête. Serrer la vis 6 pans.*

---

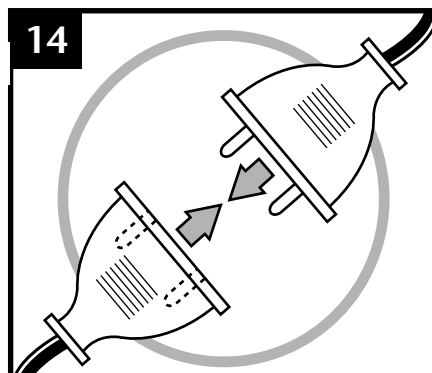
Empujar el astíl de manera que la fresa alcance el borde de la puerta. Ahora coloque la profundidad de tope del astíl para permitir a la fresa hacer un hueco justo para incrustar la cerradura. Ajustar el tope de profundidad.

---

*Schieben Sie den Schaft so, daß die Fräse die Türkante berührt. Nun befestigen Sie die Tiefenmanschette am Schaft, um der Fräse zu ermöglichen eine Vertiefung an der Spitze des Schlosses herzustellen. Ziehen Sie die Madenschraube an der Tiefenmanschette fest. Bearbeiten Sie die Vertiefung abschließend mit einem Meißel.*

---

Tryck nu skaftet med fräsen mot dörrbladet, och sätt stolpen på låset emellan "huvudet" och stoppringen, lås stoppringen och fräs sedan urtaget för stolpen.



14 CONNECT POWER.

---

*BRANCHER L'ALIMENTATION.*

---

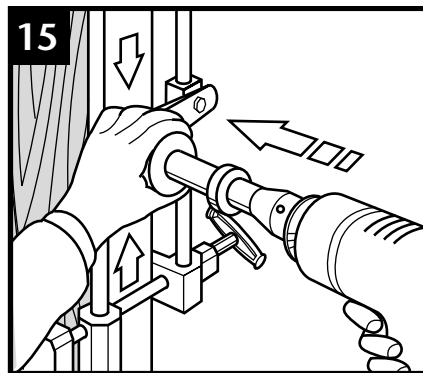
CONNÉCTELO A LA RED ELÉCTRICA.

---

*VERBINDUNG ZUR STROMQUELLE HERSTELLEN.*

---

KOPPLA IN STRÖMMEN.



15 SLOWLY cut recess for lock forend.

---

*Fraiser la mortaise de tête LENTEMENT.*

---

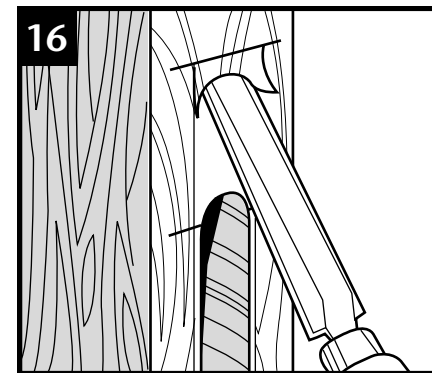
Haga el hueco para incrustar la cerradura DESPACIO.

---

*Langsam die Vertiefung für den Schlosskasten (Schlosstasche) fräsen.*

---

Fräs SAKTA för utaget.



16 Neatly finish off the recess with a chisel.

---

*Finir proprement au ciseau.*

---

Para conseguir un buen acabado del hueco, utilice un cincel bien afilado.

---

Benutzen Sie einen Stechbeitel für ein sauberes Finish der Stulpaussparung

---

Skall du montera lås med stolpe som har raka hörn, så får du göra den sista justeringen med stämjärn.



## **SINGLE HOLES USING PLUNGING WOOD CUTTERS**

For tubular latches, tubular deadbolts, concealed door closers etc.

---

## **PERCER DES TROUS DROITS AVEC LES FORETS PLONGEANTS POUR BOIS**

Pour serrures tubulaires, ferme portes encastrés etc

---

## **AGUJEROS HECHOS CON FRESAS PERFORADORAS PARA MADERA**

Para picaportes de cerraduras tubulares, cerraduras tubulares de seguridad, cierrapuertas, etc.

---

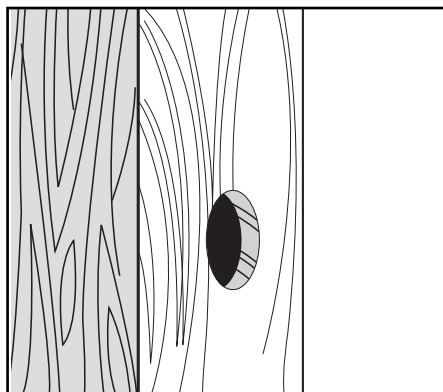
## **FRÄSEN VON RUNDLÖCHERN MIT HOLZ-SENKFRÄSERN.**

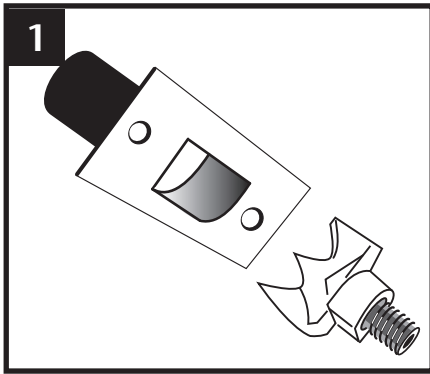
Für runde Fallen, Riegel und Aushebelschutzmechaniken.

---

## **ENSTAKA HÅL GENOM ANVÄNDNING AV DJUPA TRÄFRÄSAR**

För lås av Engelsk och Amerikansk typ





Select a cutter appropriate to the size of the product being fitted. Only choose a 'PD' range cutter shown in the spares section at the back of this manual.

Secure it onto shaft by screwing it until tight.

*Choisissez le forêt adapté à la taille du produit à installer. Ne choisissez que parmi les forêts plongeants référence 'PD' dans la section pièces détachées à la fin de ce manuel. Vissez le fermement sur l'axe.*

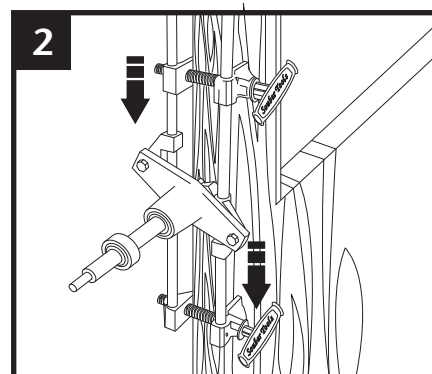
Seleccione una fresa apropiada al tamaño del producto sobre el que se va a operar. escoja una fresa de la gama mostrada en la sección de piezas de recambio al final de este manual.

Asegúrelo al astil enrosándolo bien.

*Wählen Sie einen Fräser mit der korrekten Größe für das zu montierende Produkt. Benutzen Sie hierfür nur Senkfräser die mit der Artikelnummer "PD..." im Anhang dieser Bedienungsanleitung aufgeführt sind. Fräser in den Schaft einschrauben bis er fest sitzt*

Väl en lämplig fräs till storleken på produkten som skall monteras. Välj bara en PD sortiment fräs som visas i reservdelslistan, bak i manualen.

Säkra den i skaflet genom att genom att skruva tills den sitter fast.



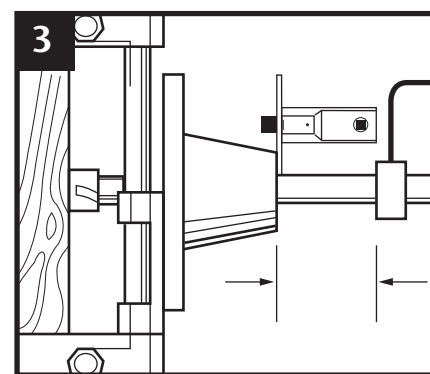
Insert the shaft through the housing and attach jig to door in chosen position. Ensure that the top and bottom clamps are touching the housing sliders so that housing cannot move up or down.

*Insérez l'axe dans le chariot et installez l'ensemble sur la porte dans la position choisie. Assurez vous que les étaux haut et bas sont en contact avec le chariot pour l'empêcher de bouger verticalement*

Inserte el astil a través del ensamblaje y ajuste la guía a la puerta en la posición escogida. Asegúrese de que las abrazaderas superiores e inferiores tocan los deslizadores del ensamblaje con el objeto de que el propio ensamblaje no pueda moverse ni hacia arriba ni hacia abajo.

*Führen Sie den Frässchaft in die Öffnung des Gehäuses ein und befestigen Sie die Fräsvorrichtung in der ausgewählten Position. Stellen Sie sicher, dass obere und untere Arretierung (Höhen- und Tiefenstopp) das Gehäuse berühren, so dass dieses sich nicht nach oben oder unten bewegen kann*

Sätt in borrhskaflet genom huset och sätt fast jiggen på dörren i vald position. Försäkra dej om att topp och botten klämman nuddar husets sliders så huset inte kan föras upp och ned



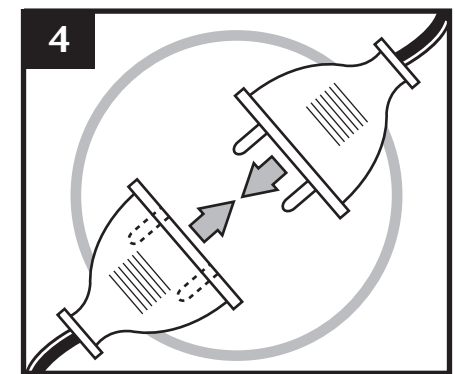
Set depth stop on cutter shaft to depth of mortice required. (1 grub screw). Do NOT overtighten.

*Régler la butée mobile sur l'axe à la profondeur requise (1 vis 6 pans). Ne pas surbloquer la vis.*

Colocar el tope de profundidad a la medida deseada sobre el astil para así fijar la profundidad requerida de la caja. No forzar.

*Befestigen Sie die Manschette auf dem Bohrschaft in der benötigten Fugentiefe (1 Madenschraube). Nicht überspannen.*

Sätt nu låsringen i läge på skaflet för hur djupt du skall fräsa, och lås ringen med skruven. Som referens kan du använda låset du skall montera. (se bild)



Connect power. Attach the electric drill (not cordless) to the shaft and select the fastest speed available. Switch on, clear the wood chippings regularly to prevent jamming.

*Connectez l'alimentation. Fixez une perceuse (pas à batterie) sur l'axe et choisissez la plus grande vitesse disponible. Percez en retirant régulièrement les copeaux pour éviter le bourrage.*

Conéctese a la red. Ajuste el taladro eléctrico (no inalámbrico) al astil y seleccione la velocidad más rápida disponible. Enciéndalo, y vaya limpiando regularmente las virutas para prevenir atascos.

*Stellen Sie die Verbindung zur Stromquelle her. Bohrmaschine (kein Akkuschauber) an Frässchaft befestigen und höchste Geschwindigkeit wählen. Maschine einschalten und Holzspäne regelmäßig entfernen, um ein Blockieren des Fräasers zu vermeiden.*

Anslut ström till bormaskinen. Sätt fast skaflet i bormaskinen (använd ej sladdlös) och välj högst möjlig fart. Ta bort spåner regelbundet för att undvika hugg.

**MORTICING ALUMINIUM  
DOORS**

---

*MORTAISER LES  
PORTES ALUMINIUM*

---

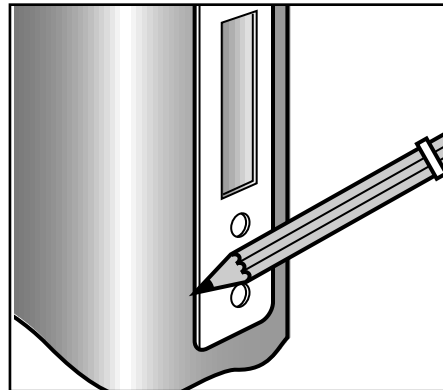
**CAJEANDO EN PUERTAS DE  
ALUMINIO**

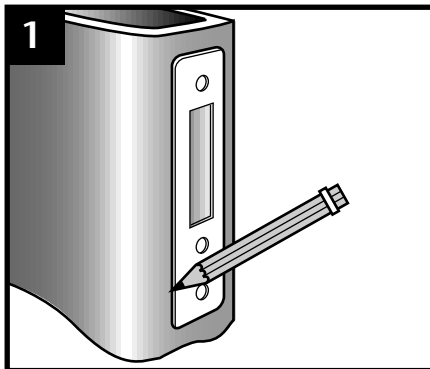
---

*AUFSTEMMEN/FRÄSEN VON  
ALUMINIUM-TÜREN*

---

**“DBB-LÅSJIGG”, ARBETE I  
ALUNINIUMDÖRRAR**





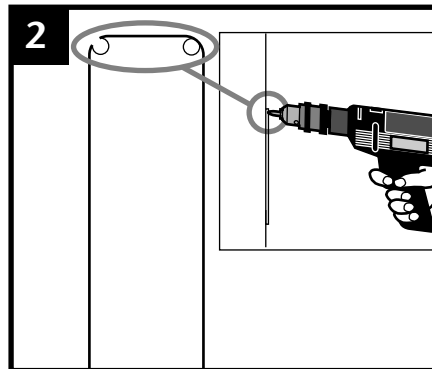
Remove faceplate from lock. Place on door and draw or scribe around faceplate.

*Démonter la tête de la serrure. S'en servir de gabarit pour tracer.*

Marcar el contorno marco de la cerradura con un lápiz.

*Entfernen Sie die Kopfplatte des Schlosses. Plazieren Sie diese auf der Tür und zeichnen Sie den Umriss oder reifen Sie diesen an.*

Märk ut för stolpens placering, högsta respektive lägsta punkt. Detta gör du med låset som mall.



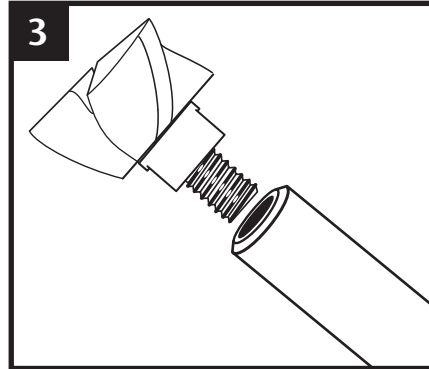
Use drills to correctly identify the radius of the faceplate corners. Then mark and drill a hole in each corner of the scribed outline.

*Utiliser des forêts pour identifier les rayons des coins de tête et percer un trou à chaque coin.*

Usar un taladro para identificar correctamente las esquinas del marco de la cerradura. Taladre un agujero en cada esquina marcada.

*Benutzen Sie die Bohrer, um den korrekten Radius der Ecken der Kopfplatte zu ermitteln. Markieren Sie diese dann und bohren Sie ein Loch in jede Ecke des angerissenen Umrisses.*

Är det ett lås med stolpe med raka hörn som skall monteras, förborra i hörnen med ett litet borr.



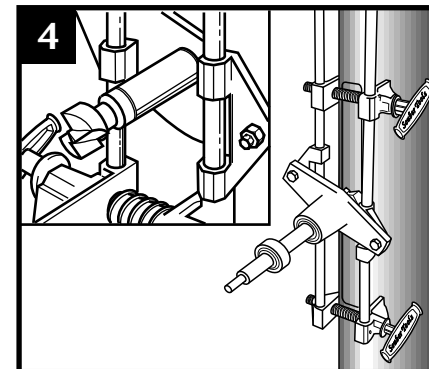
Choose an aluminium cutter to suit the lock being fitted. Secure this to the shaft by screwing it until it is tight.

*Choisissez une fraise pour aluminium adaptée au produit à installer. Vissez la fermement sur l'axe.*

Escoja una fresa de aluminio ajustada en tamaño a la cerradura que se va a colocar. Asegúrela al astil enroscándola hasta que sea bien apretada.

*Wählen Sie den passenden Aluminiumfräser für das zu montierende Schloss. Fräser in den Schaft einschrauben bis er fest sitzt.*

Välj en aluminiumfräs som passar låset som ska fällas in. Säkra den i skftet genom att genom att skruva tills den sitter fast.



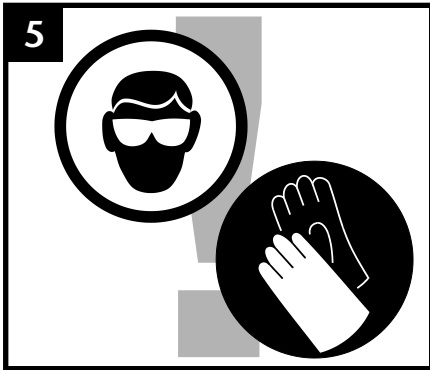
Put shaft into mortice housing and place on door. Position top and bottom clamps to allow cutter to travel between the top and bottom scribe marks. Tighten both clamps securely.

*Placer l'axe dans l'assemblage et monter sur la porte. Positionner les étaux haut et bas pour permettre à la fraise de circuler entre les marques haute et basse. Serrer les étaux.*

Ponga el astil dentro del Morticer y sitúelo en la puerta. Coloque las abrazaderas superior e inferior para así permitir a la fresa moverse entre las marcas de arriba y las de abajo. Ajuste bien las dos abrazaderas.

*Schieben Sie den Schaft in das Gehäuse der Fräse (des Aufstammwerkzeuges) und plazieren Sie diese an der Tür. Positionieren Sie die obere und untere Klemme so, daß die Fräse sich zwischen der oberen und der unteren Markierung bewegen kann. Ziehen Sie beide Klemmen fest an.*

Placera skaftet i genom huvudet och spänn fast den undre klamman på DBB-låsgigg på dörren. Kontrollera att fräsen nu når den nedre markeringen för stolpen. För upp huvudet tills fräsen når den övre markeringen för stolpen och lås därefter den övre klamman.



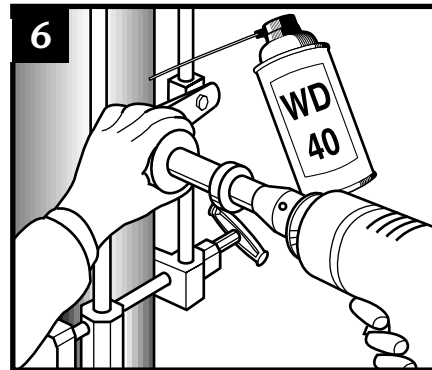
Put on safety goggles and gloves!

Porter des lunettes de protection et des gants.

Usar guantes y gafas de seguridad.

Setzen Sie die Sicherheitsbrille auf und ziehen Sie die Sicherheitshandschuhe an.

Använd skyddsglasögon och hanskar.



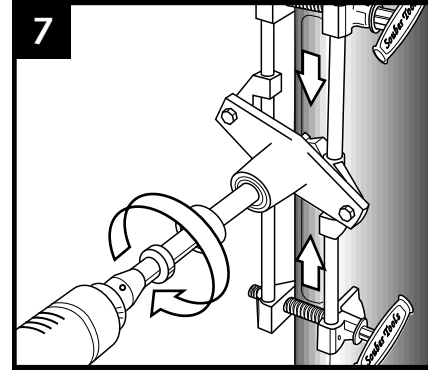
Attach pistol drill to cutter shaft and tighten drill chuck securely. Spray door and cutter with WD40, paraffin or similar cutting lubricant.

Monter le mandrin d'une perceuse sur l'axe et le serrer fortement. Lubrifier la porte et la fraise au WD40, à la paraffine ou au lubrifiant de coupe.

Una el taladro al astil y ajustelos con seguridad. Use spray WD40, parafina u otro lubricante para la puerta y la fresa.

Befestigen Sie die Bohrmaschine am Frässaft und ziehen Sie das Bohrfutter fest. Besprühen Sie Tür und Fräse mit WD40, Paraffin oder ähnlichem Fräs-Schmiermittel

Montera bormaskinen på skaftet och dra åt chucken. Spraya WD-40, parafin eller liknande skärolja på fräsen och dörren.



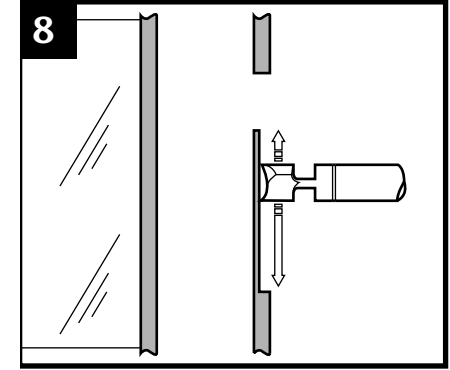
Start drill and lock trigger at 2-3000rpm. Move shaft housing up and down whilst cutting door surface. **Do not try to drill at one position.** Move the cutter up and down at a rate of **20 times per minute.**

Démarrer la perceuse et la bloquer à 2-3000tr/m. Déplacer la fraise verticalement en commençant à fraiser la porte. **Ne pas tenter de percer en une seule position.** Faire environ **20 passages de fraise par minute.**

Empiece a taladrar y perforar a 2/3000rpm. Mueva el astil de arriba a abajo mientras perfora la superficie de la puerta. **No intente taladrar en una sólo posición.** Mueva la fresa de arriba a abajo unas **20 veces por minuto.**

Starten Sie den Bohrer bei 2-3000U/Min. Bewegen Sie das Schaft-Gehäuse nach oben und unten während Sie die Türoberfläche fräsen. **VERSUCHEN SIE NICHT, IN EINER POSITION ZU FRÄSEN!** Bewegen Sie die Fräse in Intervallen von ca. **20 mal pro Minute.**

Starta bormaskinen, och kör i 2-3000rpm. För huvudet upp och ned med handkraft, medans du tillser att lagom tryck anbringas fräsen med den andra handen. **FÖRSÖK INTE ATT "BORRAR" ETT HÅL I TAGET.** För huvudet upp och ner i en hastighet av **20 gånger per minut.**



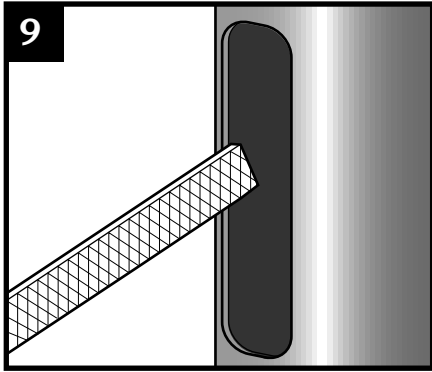
Eventually, the cutter will break through the aluminium. Continue to move the cutter up and down until the remaining section is 0.5mm (0.020") or less. Only at that point should the cutter be allowed to travel inside the pierced door section.

La fraise finira par percer la section d'aluminium. Continuer les passages de fraise jusqu'à ce que la paroi ne fasse plus que 0.5 mm d'épaisseur. Seulement alors, permettre à la fraise de traverser la paroi. Négliger ces instructions peut être dangereux pour la fraise et pour l'utilisateur.

Finalmente, la fresa atravesará el aluminio. Continue moviendo la fresa de arriba a abajo hasta que lo que quede de aluminio sea 0.5mm o menos. Sólomente en ese punto debería la fresa poder moverse dentro de la parte perforada de la puerta. Ignorar esta instrucción puede causar peligro tanto al usuario como a la fresa.

Eventuell wird die Fräse an eines Stelle durch das Aluminium hindurch brechen. Fahren Sie fort, die Fräse nach oben und unten zu bewegen, um das verbleibende Material im Rest der Fräsung auf eine Stärke von 0.5mm (0,020 Zoll) oder weniger zu reduzieren. Erst jetzt sollte der Fräse erlaubt werden, sich in dem durchbohrten Tür-Sektor zu bewegen. Diese Anleitung zu missachten kann Gefahr für den Anwender und die Fräse bedeuten.

Nu börjar fräsen att fräsa i aluminiumet. För huvudet upp och ner tills endast ungefär 0.5mm (eller mindre) material är kvar att fräsa på djupet. Endast NU skall du låta fräsen "gå igenom" materialet. Att IGNORERA denna anvisning kan skapa fara för både fräs och operatör.



Finally, use a powerfile or handfile to finish-off the hole.

---

*Pour finir, èbavurer à la lime.*

---

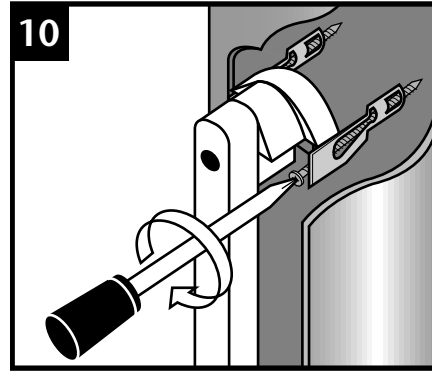
Finalmente, utilice una lima de mano o eléctrica para un buen acabado del hueco.

---

*Schließlich benutzen Sie eine elektrische oder eine Handfeile, um das Loch abschließend zu bearbeiten.*

---

Slutligen använder du en fil för att göra den sista finjusteringen och att grada hålet.



Fit lock using "Adams Rite style" bridges as illustration above.

---

*Poser la serrure en utilisant les inserts type "Adams Rite" comme l'illustration.*

---

Fije la cerradura utilizando el puente, tipo "Adams Rite" ver ilustración de arriba.

---

*Passen Sie das Schloß unter Zuhilfenahme der "Adams Rite Style" Brücken wie in o.g. Zeichnung an.*

---

Montera fast låset genom att använda PRODIBs särskilda "läppar" som finns förborrade.

## OFFSET MORTICING

---

*MORTAISAGE DÉPORTÉ*

---

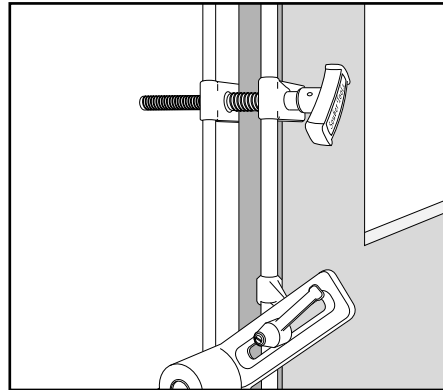
CAJEAR PUERTAS CON ENSAMBLAJE  
DESPLAZABLE CON CASQUILLOS GUÍA

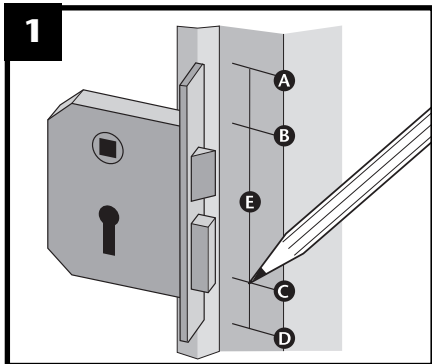
---

*FRÄSEN VON VERSETZTEN  
SCHLOSSTASCHEN*

---

OSYMETRISK FRÄSNING





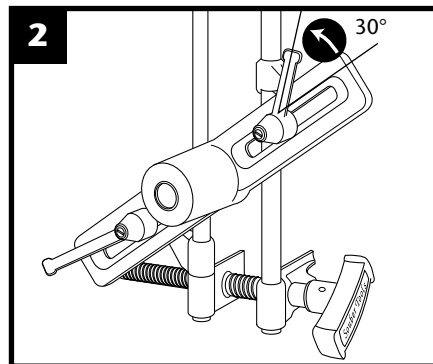
Mark-up door, including centre of faceplate.

Marquer la porte, y compris le centre de la têtère.

Marque la puerta incluyendo el centro del marco de la cerradura.

Markieren Sie auf der Stirnseite der Tür die Position des Schlosses einschließlich der Mittellinie des Stulps.

Märk upp för låset på dörrbladet, inklusive centrummått på låskistan.



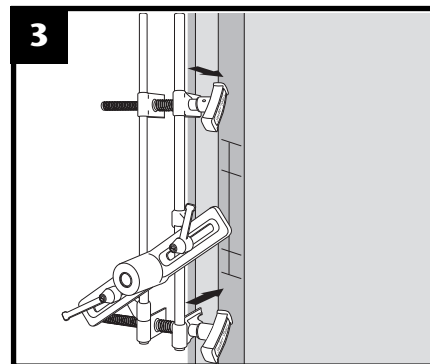
Loosen top quick release lever by 30°

Desserrer de 30° le levier du haut.

Afloje 30° la palanca superior liberadora.

Lösen Sie den oberen Schnellspanner.

Lossa den övre snabbskraven ca 30° grader.



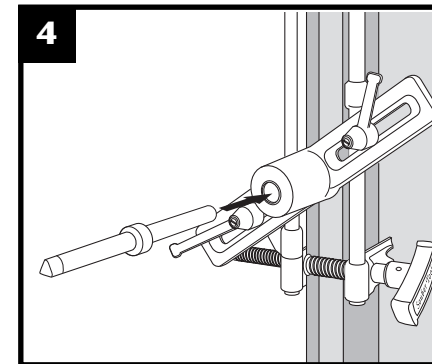
Clamp mortiser on the door.

Monter la mortaiseuse sur la porte.

Coloque el Morticer en la puerta.

Klemmen Sie die Fräsvorrichtung an der Tür fest.

Montera DBB-verktyget på dörrbladet.



Insert shaft into housing.

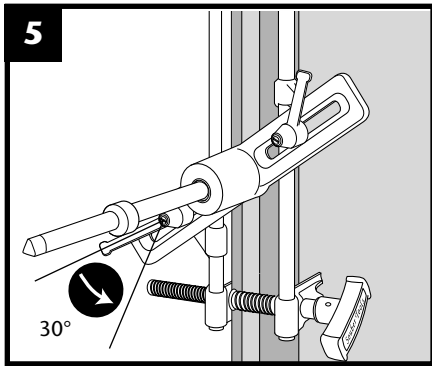
Introduire l'axe dans son logement.

Inserte el astil en el ensamblaje.

Führen Sie den Schaft ins Gehäuse ein.

Sätt fräsaxeln i huset.





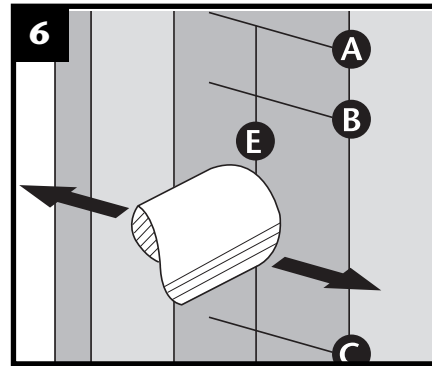
Loosen bottom quick release lever by 30°.

Desserrer de 30° le levier du bas.

Afloje 30° la palanca inferior liberadora.

Lösen Sie den unteren Schnellspanner.

Lossa den undre snabbskruven ca 30° grader.



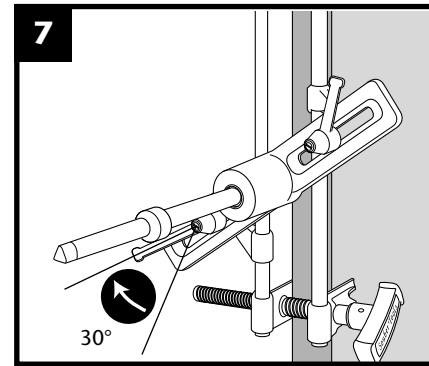
Align the housing and shaft left or right to the required position **E**.

Aligner l'axe vers la droite ou la gauche à la position requise **E**.

Alinee el ensamblaje y el astil a la derecha o a la izquierda, según requiera la posición **E**.

Positionieren Sie das Gehäuse **E**.

Justera in huset så att fräsen kommer på rätt ställe, sidleds för position **E**.



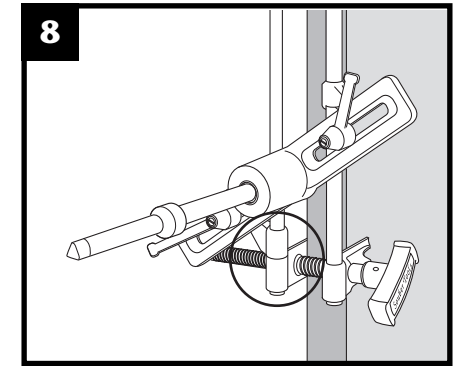
Lock the bottom quick release lever.

Bloquer le levier du bas.

Cierre la palanca inferior liberadora.

Fixieren Sie den unteren Schnellspanner.

Lås den undre snabbskruven.



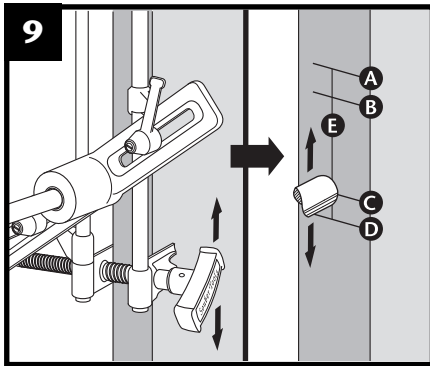
Rest the lower housing slider against the bottom clamp.

Laisser reposer le porte fraise sur l'étau du bas.

Descanse el deslizador del ensamblaje inferior sobre la abrazadera inferior.

Lassen Sie den unteren Gleiter auf dem unteren Klemmenpaar ruhen.

Låt husen nu glida ner och vila mot det undre fästet.



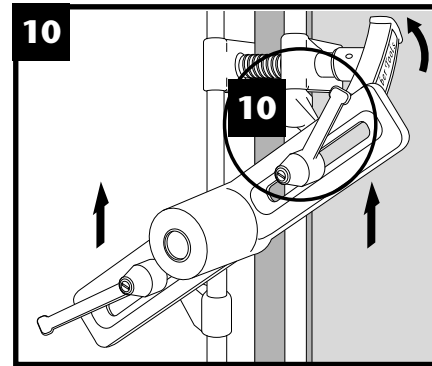
Release the bottom clamp screw and move it so that part of the shaft crosses **C**. Now lock the lower clamp.

Desserrer l'étai bas et le déplacer jusqu'à ce que l'axe croise le point **C**. Resserrer l'étai bas.

Libere el tornillo de la abrazadera inferior y muévalo para que parte del astil cruce **C**. Ahora cierre la abrazadera inferior.

Lösen Sie die untere Klemmschraube und schieben das Klemmenpaar nach oben, bis der Schaft Position **C** erreicht. Dann Fixieren Sie das untere Klemmenpaar erneut.

Lösgör det undre fästet och låt det glid ner så att fräsen kommer i position **C**. Lås sedan det under fästet.



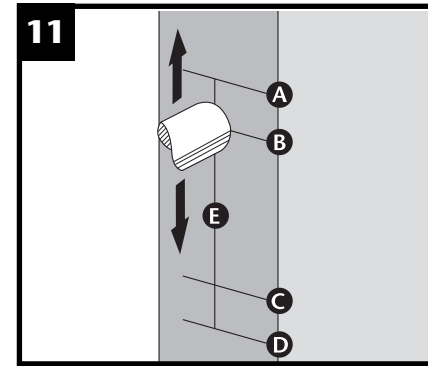
Move the housing up to the top clamp. Now loosen the top clamp.

Déplacer le porte fraise jusqu'à toucher l'étai haut. Desserrer l'étai haut.

Mueva el ensamblaje hasta la abrazadera superior. Ahora afloje la abrazadera superior.

Schieben Sie das Gehäuse nach oben bis zum oberen Klemmenpaar und lösen die obere Klemmschraube.

För nu upp huset mot det övre fästet, och lösgör detta.



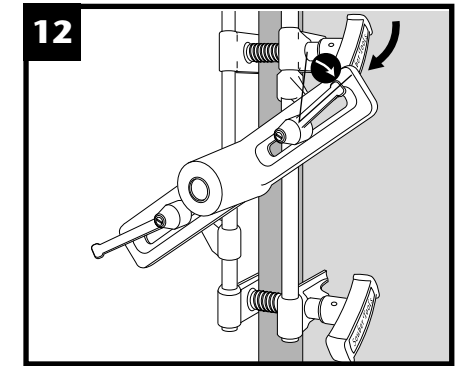
Move the housing and top clamps *together* to position **B**.

Déplacer le porte fraise et l'étai haut ensemble en position **B**.

Mueva el ensamblaje y la abrazadera superior a la vez hasta la posición **B**.

Schieben Sie Gehäuse und Klemmenpaar nach unten bis position **B**.

Flytta huset och det övre fästet tillsammans så att fräsen kommer i position **B**.



Lock both the top clamp and quick release lever.

**WARNING: Do not overtighten the top or bottom clamps. To do so will cause the sliders to bind.**

Resserrer l'étai haut et le levier haut.

**ATTENTION: Ne pas serrer trop fort les étaux haut et bas ce qui bloquerait le coulissement.**

Cierre tanto la abrazadera superior como la palanca liberadora.

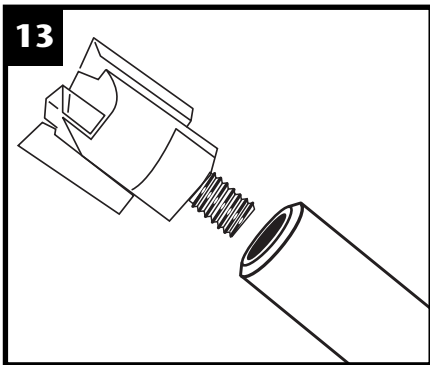
**PRECAUCIÓN: No fuerce ajustando las abrazaderas, la superior y la inferior, de lo contrario provocará que los deslizadores se doblen.**

Fixieren Sie das obere Klemmenpaar und den oberen Schnellspanner.

**WARNUNG: Ziehen Sie die Klemmenpaare nicht zu fest an. Dies kann dazu führen, daß die Gleiter blockieren.**

Lås nu det övre fästet och den övre snabbskruven.

**WARNING: Överdra inte övre eller nedre backen, det kommer i så fall att leda till att glidskenorna fastnar.**



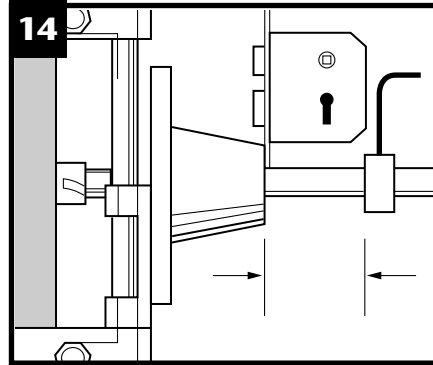
Choose cutter to suit correct size of lock body, then screw the cutter onto shaft until tight.

Choisir la fraise correspondante à l'épaisseur de la serrure et la visser fermement sur l'axe.

Escoja una fresa apropiada que se acople al tamaño del cuerpo de la cerradura, luego enrosque la fresa en el astil hasta ajustar

Wählen Sie den passenden Fräser entsprechend der Breite des Einsteckschlusses und schrauben Sie ihn bis zum Anschlag in den Frässaft.

Välj en lämplig fräs för låskistan, skruva sedan fast fräsen i axeln.



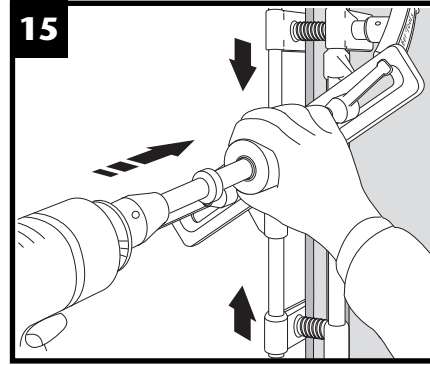
- 1 Set depth stop.
- 2 Connect up power and drill.

- 1 Régler la butée de profondeur.
- 2 Brancher la perceuse sur le secteur.

- 1 Coloque el tope de profundidad de seguridad.
- 2 Conéctelo a la red eléctrica y taladre.

- 1 Bestimmen Sie die Position des Tiefenanschlags.
- 2 Stecken Sie den Stecker der Bohrmaschine ein.

- 1 Ställ in djupet på hur långt in fräsen skall kunna gå i dörren, genom att använda låskistan som mall.
- 2 Sätt in strömsladden i bormaskinen.



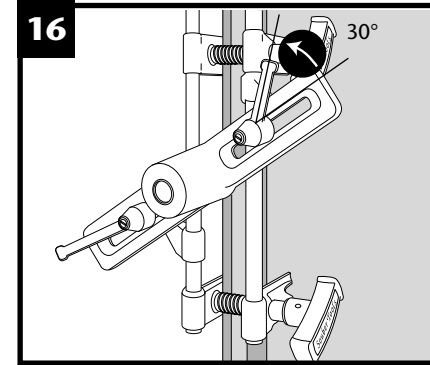
Cut mortise in usual up and down motion.

Fraiser la mortaise avec le mouvement habituel haut et bas.

Cajee con el movimiento habitual de arriba abajo.

Fräsen Sie die Schloßtasche durch Auf- und Abbewegung des Gehäuses.

Fräs nu ur urtaget för kistan genom upp och nedåtgående rörelse, och tryck innåt ca 5mm i taget.



- 1 Remove cutter with spanner provided.
- 2 To cut forend/faceplate release the top quick release lever by 30° and follow steps 9-16.

- 1 Retirer la fraise avec la clé fournie
- 2 Pour fraiser la mortaise de têtère ou de gâche, desserrer le levier haut et suivre les étapes 9 à 16.

- 1 Quite la fresa con la llave que se proporciona
- 2 Para perforar el marco de la cerradura libere la palanca superior liberadora 30° y siga los pasos del 9 al 16.

- 1 Entfernen Sie den Fräser mit dem beiliegenden Schlüssel.
- 2 Um die Stulpfräsung herzustellen, lösen Sie den oberen Schnellspanner und verfahren Sie gemäß Punkt 9. bis 16.

- 1 För att fräsa ut för låskistan stolpe, repetera 9-16.
- 2 Ta loss fräsen med den medföljande nyckeln.

**MAINTENANCE,  
PROBLEM SOLVING, ETC.**

---

***ENTRETIEN, DEPANNAGE,  
SOLUTIONS, ETC.***

---

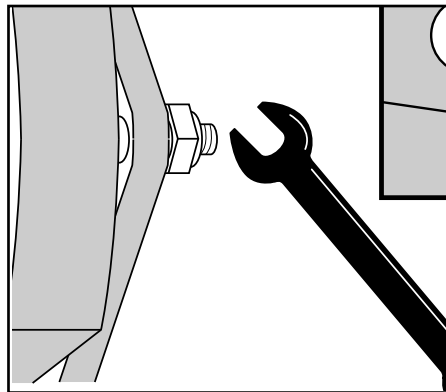
**MANTENIMIENTO, SOLUCIÓN  
DE PROBLEMAS, ETC.**

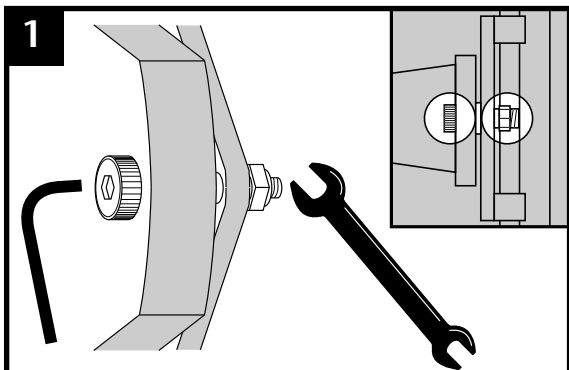
---

***WARTUNG,  
PROBLEMLÖSUNGEN, USW.***

---

**UNDERHÅLL, PROBLEM,  
LÖSNING, ETC.**





**PROBLEM:**  
Morticer housing is loose **OR** Cut made in door is not straight.

**SOLUTION:**  
Try tightening the the nuts fixing the sliders to the housing. Do not overtighten and make sure the housing does not bind when the clamps are being adjusted.

**PROBLEME:**  
*Le capot de le motaiseuse flotte ou l'entaille faite dans la porte n'est pas droite*

**SOLUTION:**  
*Resserrer les écrous fixant les coulisses au capot. Ne pas serrer trop fort et s'assurer que le capot ne se bloque pas au réglage des étaux*

**PROBLEMA:**  
La cubierta del Morticer esta suelta O el corte hecho en la puerta no es recto.

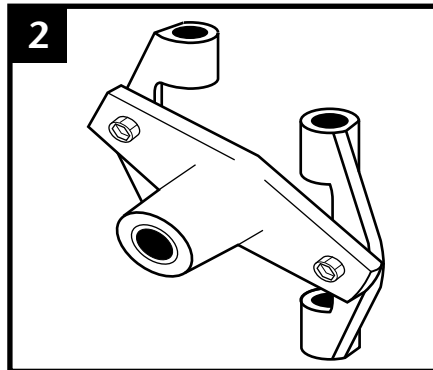
**SOLUCIÓN:**  
Intente apretar las tuercas ajustandolos a los pasadores. Pero no apriete demasiado y asegurese de que la cubierta no se dobla cuando se ajusten las abrazaderas.

**PROBLEM:**  
*Das Fräsegehäuse ist locker oder die Tür ist nicht gerade.*

**LÖSUNG:**  
*Versuchen Sie die Schrauben von den Gehäusestangen festzudrehen, aber nicht zu fest. Achten Sie darauf, daß das Gehäuse nicht verbiegt wenn die Klammern gerichtet werden.*

**PROBLEM:**  
Låsiggens huvud är löst eller fräsningar gjorda blir inte raka.

**LÖSNING:**  
Försök dra åt muttrarna som håller ihop "forarna" med låsiggens huvud, men dock ej för hårt eftersom låsiggens huvud måste vara justerbart.



**PROBLEM:**  
Shaft is sloppy or loose in the housing bushes.

**SOLUTION:**  
Order and fit a new housing kit (DBB/HK).

**PROBLEME:**  
*L'axe a pris trop de jeu dans son logement.*

**SOLUTION:**  
*Commander et installer un nouveau capot (DBB/HK).*

**PROBLEMA:**  
El astil está suelto dentro de los cojinetes que lo revisten.

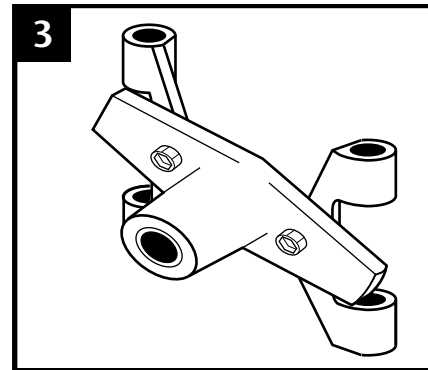
**SOLUCIÓN:**  
Pida e instale un nuevo juego de tuercas (DBB/HK).

**PROBLEM:**  
*Der Frässhchaft sitzt zu locker in dem Gehäuse.*

**LÖSUNG:**  
*Benutzen Sie ein neues Gehäuse.*

**PROBLEM:**  
Skaftet sitter löst i Låsiggens huvud.

**LÖSNING:**  
Beställ och montera ny bussning (DBB/HK).



**PROBLEM:**  
Door is over 55mm thick and the morticer won't open any more.

**SOLUTION:**  
Change standard housing kit for the special version (DBB/HK/S)

**PROBLEME:**  
*La porte fait plus de 55mm d'épaisseur et la mortaiseuse ne peut s'ouvrir plus.*

**SOLUTION:**  
*Changer le capot standard pour la version spéciale. (DBB/HK/S)*

**PROBLEMA:**  
La puerta tiene un grosor de más de 55mm y el MORTICER no se abre más.

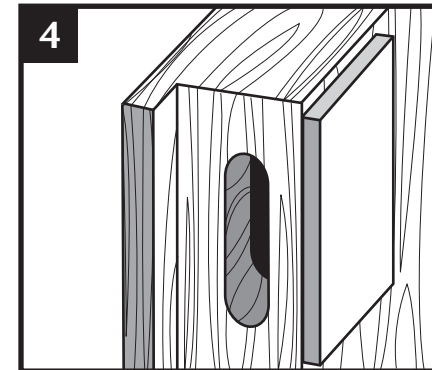
**SOLUCIÓN:**  
Cambie el juego de tuercas standard por una versión especial (DBB/HK/S).

**PROBLEM:**  
*Die Tür ist breiter als 55mm und die Fräse lässt sich nicht mehr öffnen*

**LÖSUNG:**  
*Wechseln Sie das Standardgehäuse mit der Spezialversion aus.(DBB/HK/S)*

**PROBLEM:**  
Dörren ar över 55mm tjock vilket gör att låsiggens mått inte räcker till.

**LÖSNING:**  
Bytt till huvud (DBB/HK/S).



**PROBLEM:**  
The lock has to be fitted off-centre to door.

**SOLUTION:**  
Fit a packing strip to one side of the door to off-set the morticer or, replace housing with Offset Housing Kit,ref. **DBB/HK/O.**

**PROBLEME:**  
*La serrure doit être décentrée dans la porte.*

**SOLUTION:**  
*Placer une cale pour décentrer la mortaiseuse ou remplacez le chariot standard par le chariot déporté ref: **DBB/HK/O.***

**PROBLEMA:**Le carradura tiene que ser instalada descentrada de la puerta.

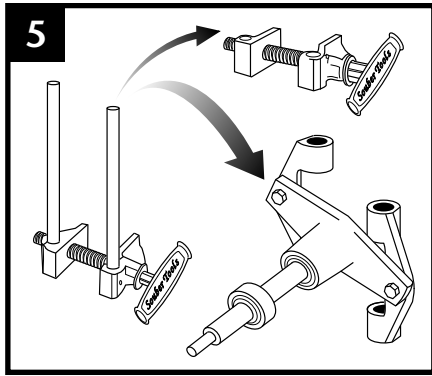
**SOLUCIÓN:** Instale una banda a un lado de la puerta para así contrapesar el MORTICER. O quite el equipo de revestimiento con el Kit de revestimiento para puertas con retallo ref. **DBB/HK/O.**

**PROBLEM:**  
*Die Schlosstasche soll versetzt (nicht mittig) gefräst werden.*

**LÖSUNG:**  
*Bringen Sie einen Packungsstreifen an einer Seite der Tür an um die Fräse zu dezentrieren. Oder nehmen Sie statt dessen den Gehäusesatz für überfällte Türen, Art.-Nr. DBB/HK/O.*

**PROBLEM:**  
Läset skall monteras osymmetriskt.

**LÖSNING:**  
Tillverka en passbit för att väga upp förskjutningen. Eller ersätt housing kit med Offset Housing kit, Ref **DBB/HK/O.**



**PROBLEM:**

The sliders are now binding on the upright shafts, making up and down movement difficult.

**SOLUTION:**

This is probably caused by wood dust trapped in the sliders. Remove the top clamps, pull off the sliders, clean the upright bars and remove any particles in the slider holes. Replace all components and check for operation. Lubricate with WD40 or similar.

**PROBLEME:** Les coulisses coincent sur les barres verticales, le mouvement vertical devient difficile.

**SOLUTION:** La cause probable est de la sciure dans les coulisses. Déposer l'état supérieur déposer les coulisses et en nettoyer les trous. Remonter et vérifier le fonctionnement. Lubrifier au WD40 ou similaire

**PROBLEMA:** Los pasadores estan ahora doblándose por los astiles verticales, haciendo que el movimiento de abajo hacia arriba sea difícil.

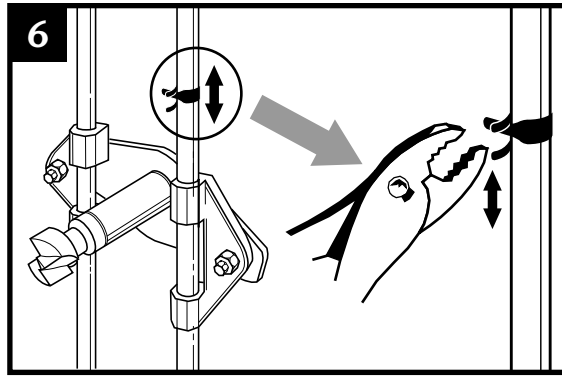
**SOLUCIÓN:** Esto es probablemente causado por el polvo de la madera que se queda entre los pasadores. Quite las abrazaderas de arriba, saque los pasadores, limpie las barras verticales y quite cualquier partícula que haya en los agujeros de los pasadores. Vuelva a colocar todas las partes y compruebe su funcionamiento. Engraselo con WD40 o productos similares.

**PROBLEM:** Das Gehäuse verhakt sich mit der oberen/unteren Arretierung wodurch das Auf- und Abbewegen erschwert wird.

**LÖSUNG:** Die wahrscheinliche Ursache sind Sägespäne in den Führungen des Gehäuses. Lösen Sie die oberen Klampen, entfernen Sie das Gehäuse und säubern Sie die oberen Stangen und die Führungen des Gehäuses. Setzen Sie alles wieder zusammen und kontrollieren Sie den Betrieb. Schmieren mit WD40 o.ä.

**PROBLEM:** Låsjiggens huvud glider trögt på de vertikala stängerna

**LÖSNING:** Tråspan kan ha kommit ner i förarna, regör och smörj med lämpligt smörjmedel.



**PROBLEM:**

There are many doors to do and we need to save time on set-ups.

**SOLUTION:**

Cut **all** lock bodies first (cut the the forend/faceplate later). Adjust the spring clip at the top and use as a 'stop'. Keep the clip in position for the remaining locks, until all lock bodies are cut. After cutting the final lock body reposition the spring clip to suit the forend and faceplate.

**PROBLEME:** Il y a beaucoup de portes à faire. Il faut gagner du temps de réglage

**SOLUTION:** Faire toutes les mortaises de serrures d'abord (faire les têtes plus tard). Régler le clip à ressort en haut et s'en servir de butée. Laisser le clip en place pour les autres portes jusqu'à ce que toutes les mortaises de serrures soient faites. Repositionner alors le clip en butée pour faire les têtes.

**PROBLEMA:** Hay muchas puertas que cajaar y necesitamos ahorrar tiempo en la organización.

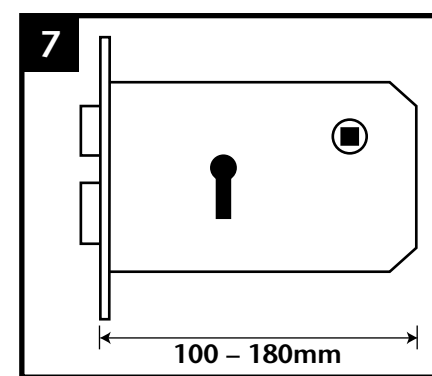
**SOLUCIÓN:** Cajee todos los cuerpos de las cerraduras (corte la forma de caja) después ajuste un clip en la parte de arriba y uselo como tope. Mantengalo en esa posición para las cerraduras que falten, hasta que estén todas cortadas. Después de cortar la última, baje el clip hasta la posición del cajeadado.

**PROBLEM:** Wir müssen mehrere Türen fräsen und wollen bei der Voreinstellung Zeit sparen.

**LÖSUNG:** Fräsen Sie erst alle Schlosstaschen aus (fräsen Sie die Stulpaussparung später). Justieren Sie die Federklammer am oberen Ende und verwenden Sie diese als Haltepunkt. Halten Sie die Klammer in Position für die übrigen Schlösser, bis alle Schlosstaschen ausgefräst worden sind. Nachdem Sie das letzte Schlosstaschegefräst haben, bringen Sie die Klammer in die neue Stellung zum Fräsen der Stulpaussparung.

**PROBLEM:** Du har många dörrar att fräsa och vill spara lite uppsättnings tid.

**LÖSNING:** Du kan spara lite tid genom att göra samma moment på alla dörrar. Ställ in låsjiggen för fräsning av låskroppen och fräs ur alla dörrar. Ställ in låsjiggen för fräsning av stolpen och fräs ur alla dörrar.



**PROBLEM:**

The lock is over 100mm deep and the shaft is not long enough.

**SOLUTION:**

Order a long shaft to suit locks up to 180mm deep (JIG/LS).

**PROBLEME:**

La serrure fait plus de 100mm de large et l'axe est trop court.

**SOLUTION:**

Commander un axe allant jusqu'à 180mm de profondeur. (JIG/LS)

**PROBLEMA:**

La cerradura tiene mas de 100mm de profundidad y el astil no es lo suficientemente largo.

**SOLUCIÓN:**

Pida una astil largo para encajar las cerraduras hasta 180mm de profundidad. (JIG/LS)

**PROBLEM:**

Das Schloß ist mehr als 100mm tief und der Frässhacht ist nicht lang genug.

**LÖSUNG:**

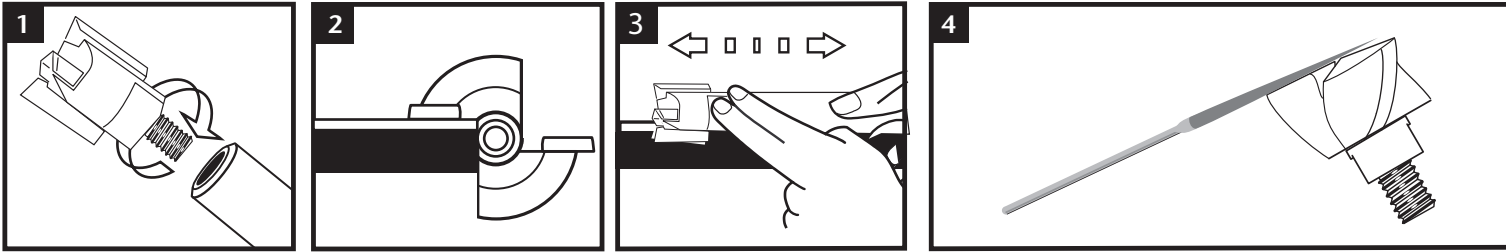
Bestellen Sie den langen Frässhacht der für Schlösser bis 180mm Tiefe geeignet ist (JIG/LS).

**PROBLEM:**

Låset är över 100mm djupt och skaflet räcker inte till.

**LÖSNING:**

Beställ ett specialskaflet för 180mm djup (JIG/LS)



### SHARPENING CARBIDE CUTTERS

- (1) Screw cutter onto shaft. Carbide tipped cutters can be sharpened using a diamond wetstone, e.g.: DMT wetstone
- (2) Always sharpen the flat side, never the profile. Use water only. Never oil.
- (3) Glide the bit with light pressure along the stone. **To maintain balance repeat the same number of strokes on other edge.** Usually only 5-30 strokes.

### SHARPENING HIGH SPEED STEEL CUTTERS

- (4) High Speed Steel Cutters can be sharpened using a **very fine diamond file** A triangular file or a small flat file would be ideal for most applications.

### AFFÛTAGE DES FRAISES AU CARBURE

- (1) Vissez la fraise sur l'axe. Les fraises au carbure s'affûte avec une pierre diamant humide. Ex. : DMT Wetstone.
- (2) Affutez toujours le côté plat, jamais le profil. N'utilisez que de l'eau, jamais d'huile.
- (3) Frottez la fraise sur la pierre avec une légère pression. Pour garder l'équilibre, répétez le même nombre de frottements sur l'autre côté. Habituellement de 5 à 30 frottements.

### AFFÛTAGE DES FRAISES EN ACIER RAPIDE

- (4) Les fraises en acier rapide s'affûtent avec une lime diamant très fine. Une lime plate ou triangulaire est idéale dans la plupart des applications

### AFILAR FRESAS DE CARBURO

- (1) Enrosque la fresa al astil. Las fresas de carburo se pueden afilar utilizando una piedra de afilar de diamante, por ejemplo: la de la firma DMT
- (2) Siempre afile el lado plano, nunca el de perfil. Utilice sólo agua. Nunca aceite.
- (3) Deslice la punta con una presión ligera sobre la piedra. Para mantener un correcto equilibrio repita el mismo número de golpes en ambos bordes. Normalmente serán necesarios entre 5-30 golpes.

### AFILADO DE FRESAS DE ACERO DE ALTA CALIDAD

- (4) Las fresas de acero de alta calidad se pueden afilar utilizando una lima de diamante muy fina: Una lima triangular o un pequeña lima plana serían ideales para la mayoría de los afilados que hagamos.

### Schärfen von Karbidfräsern

- (1) Den Fräser auf den Schaft schrauben. Karbidfräser lassen sich mit Diamantschleifsteinen nachschleifen, wie z.B. die von DMT erhältlichen
- (2) Schleifen Sie immer die flache Seite, niemals die mit Profil. Benutzen Sie ausschließlich Wasser, niemals Öl
- (3) Ziehen Sie die Spitze mit leichtem Druck über den Schleifstein. Für eine gleichmäßige Schärfe benutzen Sie die gleiche Anzahl von Schleifvorgängen an allen Spitzen des Fräasers. Normalerweise 5 -30 Schleifvorgänge.

### SCHÄRFEN VON HSS FRÄSERN

- (4) HSS Fräser lassen sich mit einer sehr feinen Diamantfeile nachschärfen. Eine dreieckige oder eine kleine flache Feile sind für die meisten Anwendungen ideal.

### SKÄRPNING HÄRDMETALLFRÄSAR

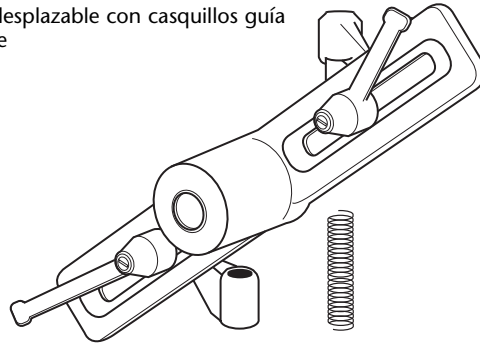
- (1) Skruva fast fräsen på skaflet. Hårdmetalltoppfräsar kan skäras med en diamantsten typ DMT wetstone
- (2) Skärp alltid den flata sedan, aldrig profilen. Använd endast vatten, aldrig olja.
- (3) För bitset under lätt tryck frammåt längs stenen. För att behålla balansen utför samma nummer av dragningar på alla tänder. Vanligvis 5-30.

### SKÄRPNING AV HÖGHASTIGHETS STÅLFRÄSAR

- (4) Höghastighets stålfräsar kan skäras med en fin diamantfil. En trekantig fil eller en liten flat fil är idealiskt för dom flesta applikationer.

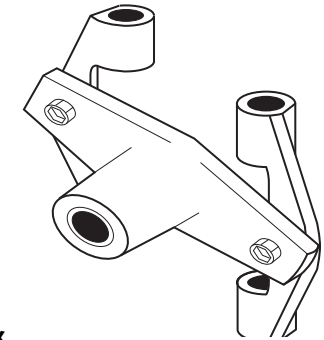
**SPARES**  
**PIECES DETACHEES**  
**PIEZAS DE RECAMBIO**  
**EINZELTEILE**  
**RESERVDELAR**

Offset Housing Kit  
 Chariot déporté  
 Juego de Ensamblaje desplazable con casquillos guía  
 Adjustierbares Gehäuse  
 Osymetriskt hus kit



**DBB/HK/O**

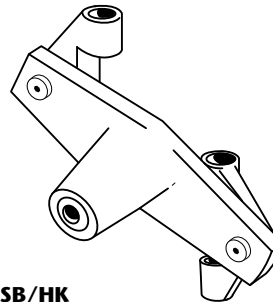
Aluminium Housing c/w fixings (**doors up to 55mm**)  
 Chariot aluminium complet avec fixations (**portes jusqu'à 55mm**)  
 Ensamblaje de Aluminio con con casquillos guía (**para puertas de menos de 55mm**)  
 Aluminium Gehäuse mit Befestigungen (**Türstärken bis 55 mm**)  
 Aluminium hus kit c/w med fixtur (**dörrar 55mm**)



**DBB/HK**

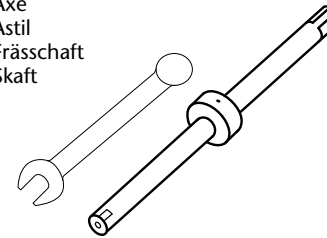
**SMALL BORE KIT**  
**SYSTÈME MORTAISE ÉTROITE**  
**SISTEMA DE TALADRADO PEQUEÑO**  
**SET FÜR SCHMALE SCHLOßTACHEN**  
**SYSTEM FOR MINDRE BORRINGAR**

Small Bore Housing Kit  
 Kit de mortaisage fin  
 Juego de ensamblaje de aluminio con casquillos guía para agujero pequeño  
 Kleinloch-Bohr-Gehäuse  
 Hus kit för små borrh.



**DBB/SB/HK**

Shaft  
 Axe  
 Astil  
 Frässchaft  
 Skaft



**DBB/SBS**

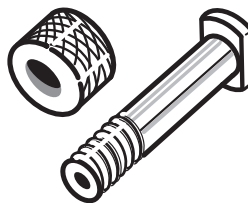
Cutters  
 Fraises  
 Fresas  
 Fräser  
 Fräsar



**WB13** 13.2mm  
**WB15** 14.6mm

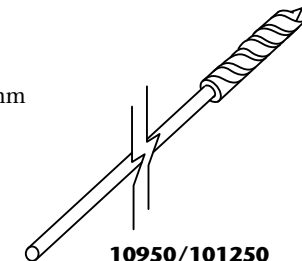
**LONG DRILL KIT**  
**KIT LONG DRILL**  
**KIT DE TALADRADO PROFUNDO**  
**LANGLOCH-BOHR-SYSTEM**  
**LÅNG BORR KIT**

Long Drill Adapter  
 Adaptateur Long Drill  
 Adaptador de taladrado profundo  
 Langloch-Bohrgehäuse  
 Lång Borr Adapter



**DBB/LD/A**

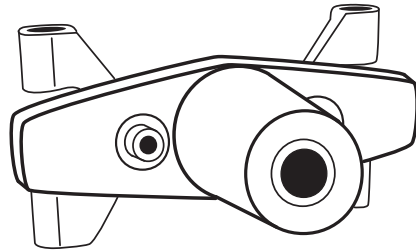
Long Wood Drill, 10mm x 950mm/1250mm  
 Forêt Long Drill 10mm x 950 mm/1250m  
 Barrena de taladrado profundo para madera  
 10mm x 950mm/1250mm  
 Langbohrer für Holz, 10 mm x 950 mm/1250 mm  
 Lång Trä Borr, 950mm/10mm x 1250mm



**10950/101250**

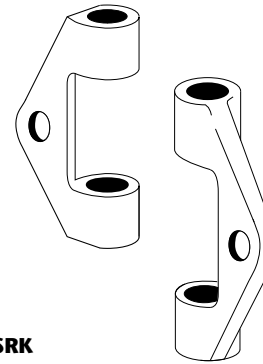


Aluminium Housing c/w with fixings (doors 55mm+)  
 Chariot aluminium complet avec fixations (portes de + de 55mm)  
 Centrador de Aluminio con casquillos guía (para puertas de más de 55mm)  
 Aluminium Gehäuse mit Befestigungen (Türstärken 55 mm und mehr)  
 Aluminium hus kit c/w med fixtur (dörrar 55mm+)



**DBB/HK/S**

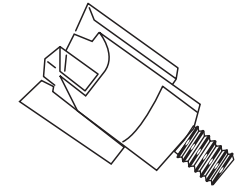
Replacement Slider Kit  
 Kit de coulisseaux de rechange  
 Casquillos Guía de repuesto  
 Ersatzschlitten Set  
 Utbytes glidbussningar Kit



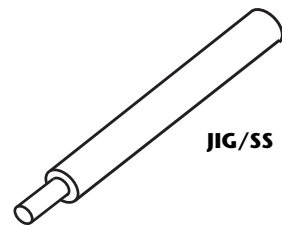
**DBB/SRK**

**CUTTERS (FRAISES, FRESAS, FRÄSER, FRÄSAR, )**  
**CARBIDE WOOD CUTTERS**  
**FRAISES À BOIS AU CARBURE**  
**FRESAS DE CARBURO PARA MADERA**  
**HOLZFRÄSER MIT KARBIDSPITZE**  
**CARBIDE TRÄ FRÄSAR**

- 16.2mm (5/8") **CWB16**
- 17.5mm (11/16") **CWB18**
- 19.0mm (3/4") **CWB19**
- 20.0mm **CWB20**
- 20.6mm (13/16") **CWB21**
- 22.2mm (7/8") **CWB22**
- 23.0mm **CWB23**
- 23.8mm (15/16") **CWB24**
- 25.4mm (1") **CWB25**
- 27.0mm (1 1/16") **CWB27**
- 28.6mm (1 1/8") **CWB29**
- 31.8mm (1 1/4") **CWB32**

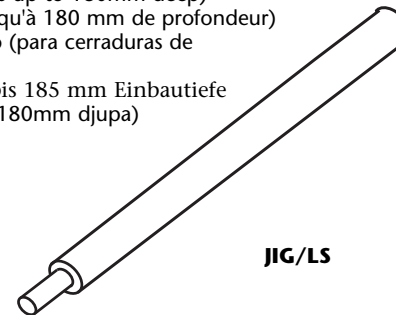


Short Boring Shaft (for locks up to 100mm deep)  
 Axe court (pour serrures jusqu'à 100 mm de profondeur)  
 Astil de taladrado corto (para cerraduras de menos de 100mm)  
 Standardschaft für Schlösser bis 100 mm Einbautiefe  
 Standardschaft (för lås upp till 100mm djupa)



**JIG/SS**

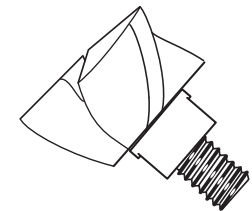
Long Boring Shaft (for locks up to 180mm deep)  
 Axe long (pour serrures jusqu'à 180 mm de profondeur)  
 Astil de taladrado profundo (para cerraduras de más de 180 mm)  
 Langschaft für Schlösser bis 185 mm Einbautiefe  
 Långt skaft (för lås upp till 180mm djupa)



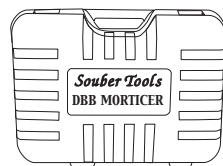
**JIG/LS**

**ALUMINIUM CUTTERS**  
**FRAISES A ALUMINIO**  
**FRESAS PARA EL ALUMINIO**  
**ALUMINIUMFRÄSEN**  
**ALUMINIUMFRÄSAR**

- 16.2mm (5/8") **NAB16**
- 19.0mm (3/4") **NAB19**
- 25.4mm (1") **NAB25**
- 31.8mm (1 1/4") **NAB32**

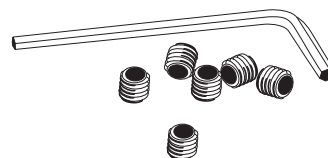


Carrying Case  
 Malette de transport  
 Maletín de transporte  
 Transportkoffer  
 Transportväska



**DBB/CC**

Set of Allen/Set Screws (6)  
 Jeu de vis Allen (6)  
 Juego de llaves Allen/ Juego de tornillos  
 Satz Inbus Befestigungsschrauben (6 Stück)  
 Set med insexskruvar (6)



**DBB/GS**

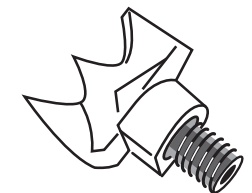
Depth Stop  
 Butée de profondeur  
 Tope de profundidad  
 Frästiefenstopp  
 Djup stopp



**DBB/DS**

**PLUNGING CUTTERS**  
**FORÈTS PLONGEANTS**  
**FRESAS PERFORADORAS**  
**SENKFRÄSER**  
**INSTICKS FRÄS**

- 17.6mm **PD18**
- 23.0mm **PD23**
- 25.4mm **PD25**
- 29.0mm **PD29**



## *Souber Tools*

Unit 4 Millennium Court, Buildwas Road, Neston, Wirral CH64 3UZ, U.K.

Tel: +44 (0) 151 353 1199 Fax: +44 (0) 151 353 0331 Email: [info@morticer.com](mailto:info@morticer.com) Web: [www.morticer.com](http://www.morticer.com)